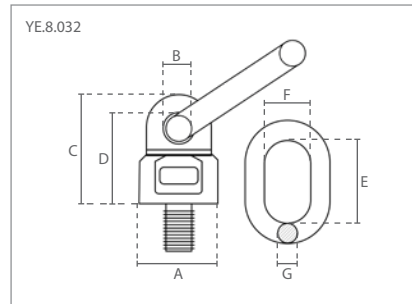
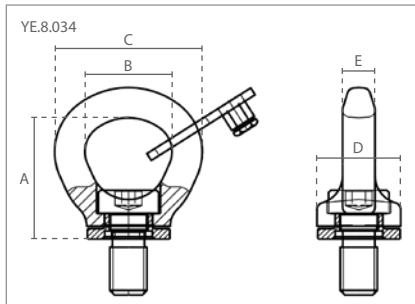




Anschlagteile Güteklasse 8 nach EN 1677 / Elingues grade de qualité 8 selon EN 1677

42. Richtbare Ringschrauben /
Boulons à oeil réglable

43. Anschlagwirbel mit Drehgelenk /
Boulons à oeil multidirectionnels



42 Technische Daten / Spécifications				Abmessungen / Dimensions (mm)						
Artikelnummer	Tragfähigk. / Capacité (0°) ton	Tragfähigk. / Capacité (90°) ton	Gewicht / Poids kg	M	A	B	C	D	E	
YE.8.034.08	0.80	0.30	0.1	M8x12	38	26	46	25	8	
YE.8.034.10	1.00	0.40	0.2	M10x14	38	26	46	25	8	
YE.8.034.12	2.00	0.75	0.2	M12x17	44	32	54	33	10	
YE.8.034.16	4.00	1.50	0.3	M16x24	52	38	64	36	14	
YE.8.034.20	6.00	2.30	0.6	M20x30	63	45	78	45	17	

43 Technische Daten / Spécifications				Abmessungen / Dimensions (mm)							
Artikelnummer	Tragfähigk. / Capacité (0°) ton	Tragfähigk. / Capacité (90°) ton	Gewicht / Poids kg	M	A	B	C	D	E	F	G
YE.8.032.08	0.60	0.30	0.45	M8x13	36	17	51	41	55	30	14
YE.8.032.10	1.00	0.50	0.45	M10x18	36	17	51	41	55	30	14
YE.8.032.12	1.00	0.50	0.46	M12x18	36	17	51	41	55	30	14
YE.8.032.14	2.24	1.12	0.47	M14x20	36	17	51	41	55	30	14
YE.8.032.16	2.24	1.12	0.49	M16x20	36	17	52	42	55	30	14
YE.8.032.20	4.00	2.00	0.99	M20x30	50	19	68	56	70	35	16
YE.8.032.24	6.30	3.15	1.33	M24x30	57	22	78	66	85	40	18
YE.8.032.27	6.30	3.15	1.5	M27x35	57	22	78	66	85	40	20
YE.8.032.30	10.60	5.30	2.3	M30x35	66	24	97	81	85	40	20
YE.8.032.36	12.80	8.00	3.9	M36x50	80	28	109	90	115	50	22
YE.8.032.39	12.80	8.00	4.3	M39x90	80	28	109	90	115	50	22
YE.8.032.42	16.00	10.00	4.5	M42x50	80	28	109	90	115	50	25
YE.8.032.48	16.00	10.00	4.7	M48x50	80	28	109	90	115	50	25
YE.8.032.56	24.00	15.00	11.8	M56x84	117	42	246	214	152	70	32
YE.8.032.64	24.00	15.00	12.5	M64x95	117	42	257	214	152	70	32