



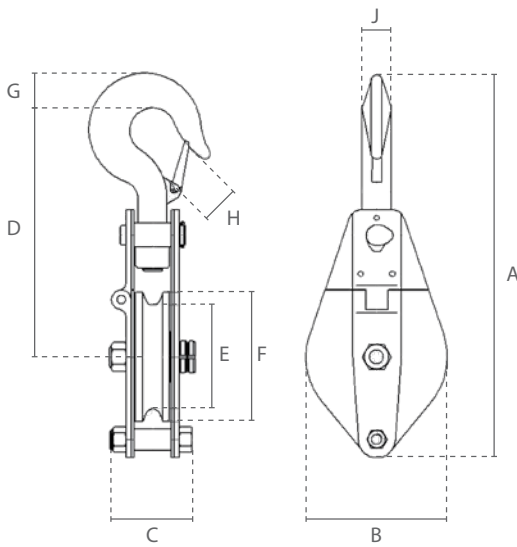
Klappbare-Umlenkrolle mit Haken / Poulie de renvoi repliable avec crochet

**Eigenschaften**

- » Gehäuse aus Stahl.
- » Schnelle Seilmontage durch aufklappbares Design.
- » Mit Wirbel-Lasthaken.
- » Dauergeschmierte Bolzenlagerung.
- » Sicherheits-Design: Seitenplatte lässt sich unter Last nicht öffnen.
- » Erfüllt die Maschinenrichtlinie 2006/42/EG. Geliefert mit Prüfzeugnis, CE Konformitätserklärung und Betriebsanleitung.

**Caractéristiques**

- » Boîtier en acier.
- » Montage rapide du câble grâce à la conception à charnière.
- » Avec crochet de charge pivotant.
- » Palier d'axe lubrifié en permanence.
- » Exécution de sécurité: La plaque latérale ne peut pas être ouverte sous charge.
- » Conforme à la Directive Machines 2006/42/CE. Livré avec certificat de contrôle, déclaration CE de conformité et mode d'emploi.



| Technische Daten / Spécifications |               |                       |              |
|-----------------------------------|---------------|-----------------------|--------------|
| Artikelnummer                     | Tragfähigkeit | Drahtseil Durchmesser | Eigengewicht |
| Code de l'article                 | Capacité      | Diamètre du câble     | Poids net    |
|                                   | ton           | mm                    | kg           |
| SG.0.KB.0500                      | 0.5           | 5                     | 2.3          |
| SG.0.KB.1000                      | 1             | 7                     | 3.8          |
| SG.0.KB.2000                      | 2             | 13                    | 7.3          |
| SG.0.KB.3200                      | 3.2           | 15                    | 13.5         |
| SG.0.KB.6400                      | 6.4           | 18                    | 22           |

| Technische Daten / Spécifications                 |               |
|---|---------------|
| Einsatztemperatur / Température de fonctionnement | -20°C - +40°C |

| Abmessungen / Dimensions |     |     |     |     |     |     |    |    |    |
|--------------------------|-----|-----|-----|-----|-----|-----|----|----|----|
| Tragfähigkeit / Capacité | A   | B   | C   | D   | E   | F   | G  | H  | J  |
| ton                      |     |     |     |     |     |     |    |    |    |
| 0.5                      | 261 | 99  | 75  | 173 | 75  | 88  | 21 | 19 | 19 |
| 1                        | 310 | 117 | 84  | 205 | 85  | 105 | 23 | 26 | 20 |
| 2                        | 425 | 200 | 92  | 263 | 150 | 190 | 30 | 27 | 24 |
| 3.2                      | 496 | 230 | 108 | 295 | 180 | 220 | 40 | 31 | 28 |
| 6.4                      | 655 | 270 | 116 | 375 | 260 | 300 | 47 | 42 | 35 |