



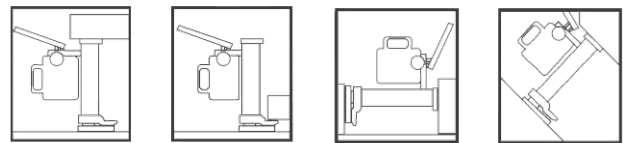
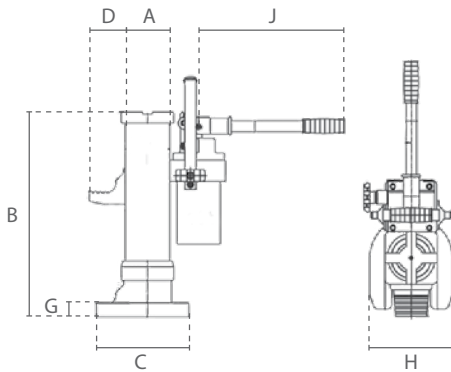
Hydraulischer Heber / Vérin hydraulique

Eigenschaften

- » Kann in jede Richtung gebraucht werden.
- » Gehäuse 360° drehbar.
- » Absenkgeschwindigkeit kann genau justiert werden.
- » Abnehmbarer Hebel.
- » Mit Überlastschutz.
- » Tragfähigkeit am Fuß ist 100%.
- » Erfüllt die Maschinenrichtlinie 2006/42/EG. Geliefert mit Prüfzeugnis, CE Konformitätserklärung und Betriebsanleitung.

Caractéristiques

- » Peut être utilisé dans n'importe quelle direction.
- » Boîtier orientable sur 360°.
- » La vitesse de descente peut être précisément réglée.
- » Levier détachable.
- » Avec protection contre les surcharges.
- » La capacité de charge au pied est de 100%.
- » Conforme à la Directive Machines 2006/42/CE. Livré avec certificat de contrôle, déclaration CE de conformité et mode d'emploi.



Technische Daten / Spécifications					
Artikelnummer	Tragfähigkeit	Testbelastung	Hubhöhe	Kraftaufwand bei Volllast	Eigengewicht
Code de l'article	Capacité	Charge de test	Hauteur de levage	Effort pour chargement max	Poids net
	ton	kN	mm	N	kg
DC.0.HTJ.05	5	-	205	280	25
DC.0.HTJ.10	10	-	230	400	35
DC.0.HTJ.25	25	-	215	400	109

Technische Daten / Spécifications	
Einsatztemperatur / Température de fonctionnement	-20°C - +50°C

Abmessungen / Dimensions							
Tragfähigkeit / Capacité	A	B	C	D	G	H	J
ton							
5	75	368	213	77	25	140	520
10	91	420	205	75	30	170	520
25	155	505	459	143	58	210	920