



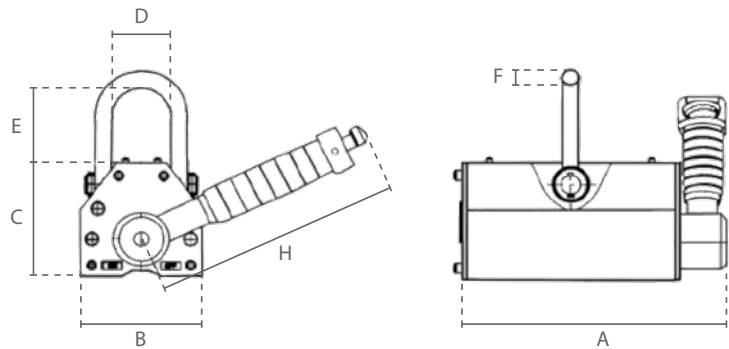
Lasthebemagnet / Aimant de levage

Eigenschaften

- » Ausgelegt zum Heben und Transportieren von Stahlblechen, -blöcken oder -rohren.
- » Magnetisches Feld wird durch umlegen des Hebels erzeugt.
- » Erfüllt die Maschinenrichtlinie 2006/42/EG. Geliefert mit Prüfzeugnis, CE Konformitätserklärung und Betriebsanleitung.

Caractéristiques

- » Convient pour le levage et le transport de plaques, blocs ou tuyaux en acier.
- » Le champ magnétique est généré en tournant le levier.
- » Conforme à la Directive Machines 2006/42/CE. Livré avec certificat de contrôle, déclaration CE de conformité et mode d'emploi.



Technische Daten / Spécifications				
Artikelnummer	Tragfähigkeit		Min. Materialdicke	Eigengewicht
Code de l'article	Capacité		Épaisseur min. de la plaque	Poids net
	Flachmaterial / Matériau plat	Rundmaterial / Matériau rond (50%)		
	ton		mm	kg
SG.0.DML.0100	0.1	0.05	30	3
SG.0.DML.0300	0.3	0.15	40	11
SG.0.DML.0600	0.6	0.3	50	24
SG.0.DML.1000	1	0.5	60	50
SG.0.DML.2000	2	1	70	125
SG.0.DML.3000	3	-	80	220
SG.0.DML.6000	6	-	100	398

Technische Daten / Spécifications	
Einsatztemperatur / Température de fonctionnement	-40°C - +80°C
Sicherheitsfaktor / Facteur de sécurité	3.5
Magnet Typ / Type d'aimant	Permanent NdFeB Magnet / Aimant permanent NdFeB

Abmessungen / Dimensions							
Tragfähigkeit / Capacité	A	B	C	D	E	F	H
ton							
0.1	92	64	70	32	40	8	142
0.3	165	88	96	45	62	12	176
0.6	236	118	120	60	88	16	219
1	264	168	168	96	111	20	266
2	378	230	217	125	174	28	462
3	453	290	265	162	216	32	567
6	713	290	265	162	216	32	707



CE

QML vs DML

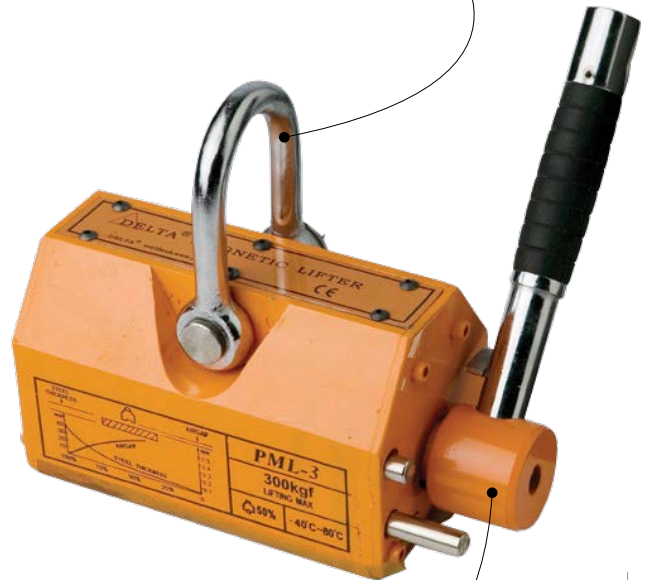
Premium

Mehr Stabilität durch feste Aufhängeöse. / Plus de stabilité grâce à l'œillet de suspension fixe.

Bewegliche Aufhängeöse. / Œillet de suspension mobile.



DC.0.QML



DC.0.DML

Stahlblock schützt den Hebel vor Stößen. / Le bloc en acier protège le levier contre les chocs.

Hebel ungeschützt. / Levier non protégé.



Sichere Handhabung durch Entsperrung am Gehäuse. / Utilisation sûre grâce au déverrouillage au niveau du boîtier.



Entsperrung am Hebel. / Déverrouillage au niveau du levier.

Stärkerer Magnet. / Aimant plus fort.

Technische Daten / Spécifications				
	DC.0.QML	SG.0.DML	DC.0.QML	SG.0.DML
	Tragfähigkeit Rundmaterial / Capacité matériau rond		Min. Materialdicke / Épaisseur min. de la plaque	
	kg		mm	
100 kg	50	50	15	30
300 kg	150	150	20	40
600 kg	300	300	30	50
1 ton	500	500	40	60
2 ton	1000	1000	60	70