



Trägeklemme / Pince à poutre



DC.0.010

- » Verfügbar mit schwarzer Lackierung.
- » Disponible en noir.



DC.0.010DB

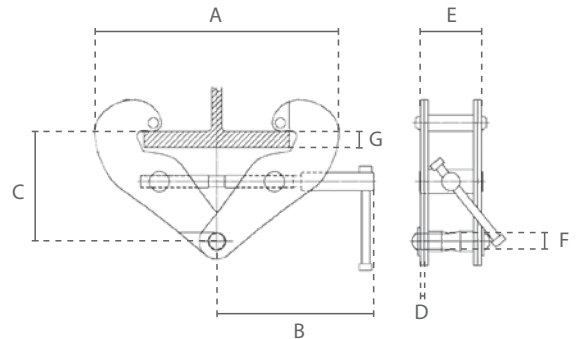


Eigenschaften

- » Vielseitig einsetzbar als Anschlagpunkt.
- » Einfacher Gebrauch und großer Klemmbereich.
- » Individuell einstellbar durch Drehen der Gewindespindel.
- » Erfüllt die Maschinenrichtlinie 2006/42/EG. Geliefert mit Prüfzeugnis, CE Konformitätserklärung und Betriebsanleitung.

Caractéristiques

- » Utilisation polyvalente en tant que point d'ancrage.
- » Facile à utiliser et grande plage de serrage.
- » Réglage individuel par rotation de la broche fileté.
- » Conforme à la Directive Machines 2006/42/CE. Livré avec certificat de contrôle, déclaration CE de conformité et mode d'emploi.



Technische Daten / Spécifications

Artikelnummer Code de l'article	Tragfähigkeit Capacité	Geeignete Trägerbreite Largeur de poutre appropriée	Eigengewicht Poids net
	ton	mm	kg
DC.0.0100001000	1	75-220	3,8
DC.0.0100002000	2	75-220	4,6
DC.0.0100003000	3	80-320	9
DC.0.0100005000	5	80-320	11
DC.0.0100010000	10	90-320	16
DC.0.0100020000	20	90-370	39,6

Technische Daten / Spécifications

Einsatztemperatur / Température de fonctionnement -10°C - +50°C

Abmessungen / Dimensions

Tragfähigkeit / Capacité ton	A min	A max	B	C min	C max	D	E	F	G max
1	180	360	215	102	155	5	74	22	20
2	180	360	215	102	155	6	76	22	20
3	235	490	260	140	225	8	103	24	20
5	235	490	260	140	225	10	110	28	20
10	320	505	260	170	225	12	120	40	20
20	512	713	431	315	361	16	196	70	20