



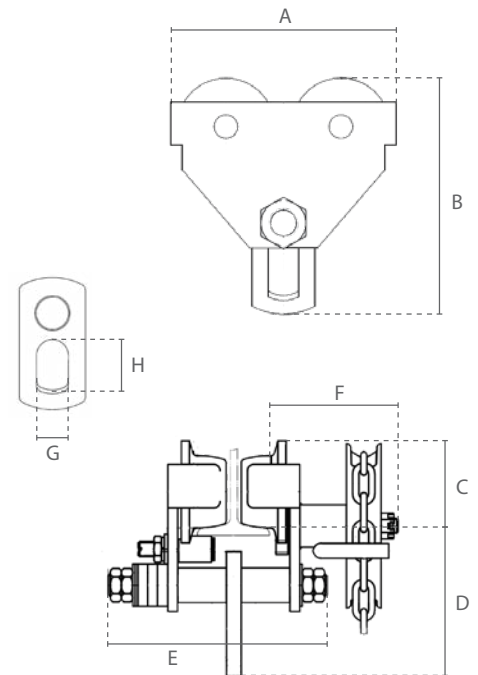
Funkenarmes Handfahrwerk / Chariot manual anti-étincelles

**Eigenschaften**

- » Ausgelegt für potenziell gefährliche und explosive Umgebungen.
- » Komplett verkupfert, mit verbronzten Laufrädern.
- » Individuell einstellbar durch Anpassen der Distanzscheiben.
- » Sicherheitsbügel dienen als Absturzicherung, Radbruch- und Aufprallschutz. Zusätzlich ausgestattet mit Kippschutz.
- » Dauerhaft geschmierte, kugelgelagerte Räder ermöglichen ein sanftes und gleichmäßiges Verfahren.
- » Ausgelegt für die meisten handelsüblichen I- und H-Trägerprofile.
- » Erfüllt die Maschinenrichtlinie 2006/42/EG. Geliefert mit Prüfzeugnis, CE Konformitätserklärung und Betriebsanleitung.

Caractéristiques

- » Convient aux environnements potentiellement dangereux et explosifs.
- » Entièrement cuivré, avec roues bronzées.
- » Réglage individuel par des disques d'écartement.
- » Les barres de sécurité servent de protection contre les chutes, les bris de roue et les chocs. Equipé en plus d'une protection anti-basculement.
- » Les roulettes à roulement à billes, lubrifiées en permanence, permettent un mouvement doux et régulier.
- » Convient à la plupart des poutres en I et en H disponibles.
- » Conforme à la Directive Machines 2006/42/CE. Livré avec certificat de contrôle, déclaration CE de conformité et mode d'emploi.



| Technische Daten / Spécifications | | | | | | |
|-----------------------------------|---------------|----------------|------------------------------|-------------|---------------------|--------------|
| Artikelnummer | Tragfähigkeit | Testbelastung | Geeignete Trägerbreite | Min. radius | Raddurchmesser | Eigengewicht |
| Code de l'article | Capacité | Charge de test | Largeur de poutre appropriée | Rayon min. | Diamètre de la roue | Poids net |
| | ton | ton | mm | m | mm | kg |
| DC.0.03200500 | 0.5 | 0.625 | 64-140 | 0.6 | 58 | 7 |
| DC.0.03201000 | 1 | 1.25 | 64-140 | 0.8 | 75 | 12 |
| DC.0.03202000 | 2 | 2.5 | 76-165 | 1.1 | 90 | 20.5 |
| DC.0.03203000 | 3 | 3.75 | 76-305 | 1.4 | 110 | 36.8 |
| DC.0.03205000 | 5 | 6.25 | 88-305 | 1 | 122 | 56 |
| DC.0.03210000 | 10 | 12.5 | 125-305 | 1.3 | 151 | 91.9 |
| DC.0.03220000 | 20 | 25 | 136-305 | 4.7 | 200 | 230.8 |

| Technische Daten / Spécifications | |
|---|---|
| Einsatztemperatur / Température de fonctionnement | -10°C - +60°C |
| DGUV/BGV Lasttyp / Type de charge | Güter, darf nicht zum Heben von Personen verwendet werden / Marchandises, ne peuvent pas être utilisées pour soulever des personnes |

| Abmessungen / Dimensions | | | | | | | |
|--------------------------|-----|-----|-----|-----|-----|-----|-----|
| Tragfähigkeit / Capacité | A | B | C | D | E | G | H |
| ton | | | | | | | |
| 0.5 | 212 | 198 | 70 | 113 | 230 | 24 | 38 |
| 1 | 255 | 231 | 88 | 128 | 254 | 30 | 50 |
| 2 | 302 | 280 | 105 | 152 | 294 | 36 | 60 |
| 3 | 344 | 340 | 126 | 186 | 446 | 45 | 75 |
| 5 | 378 | 395 | 141 | 224 | 468 | 60 | 95 |
| 10 | 455 | 490 | 170 | 275 | 505 | 82 | 120 |
| 20 | 642 | 622 | 238 | 314 | 549 | 110 | 150 |