



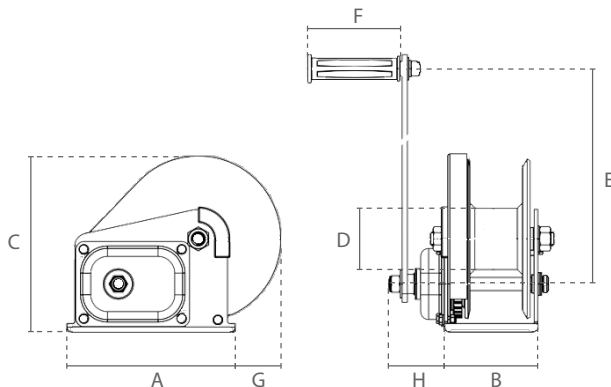
Handseilwinde BHW / Treuil manuel BHW

Eigenschaften

- » Ausgelegt für Hub- und Zugarbeiten.
- » Mit automatischer Lastdruckbremse.
- » Effiziente Getriebeübersetzung minimiert den erforderlichen Kraftaufwand.
- » Kompaktes Design mit abnehmbarem Hebel.
- » Griffiger, komfortabler Handgriff.
- » Mindestlast: 3% der Tragfähigkeit.
- » Edelstahlvariante aus 304(V2A) Edelstahl (außer Sperrklinke).
- » Geliefert ohne Stahlkabel.
- » Erfüllt die Maschinenrichtlinie 2006/42/EG. Geliefert mit Prüfzeugnis, CE Konformitätserklärung und Betriebsanleitung.

Caractéristiques

- » Conçu pour les travaux de levage et de traction.
- » Avec frein de charge automatique.
- » La transmission efficace réduit la force nécessaire au minimum.
- » Conception compacte avec levier détachable.
- » Poignée pratique et confortable.
- » Charge minimale: 3% de la capacité de charge.
- » Version en acier inoxydable 304(V2A) (sauf cliquet).
- » Livré sans câble en acier.
- » Conforme à la Directive Machines 2006/42/CE. Livré avec certificat de contrôle, déclaration CE de conformité et mode d'emploi.



Technische Daten / Spécifications

| Artikelnummer | Tragfähigkeit | | Material | Kraftaufwand bei Volllast | Getriebeübersetzung | Empfohlener Stahldraht | Eigengewicht |
|-------------------|------------------------------|-----------------------------------------|---------------------------------------|----------------------------|---------------------|---------------------------|--------------|
| Code de l'article | Capacité | | Matériel | Effort pour chargement max | Rapport d'engrenage | Câble en acier recommandé | Poids |
| | 1. Seillage / 1ère couche | oberste Seillage / couche supérieure | | N | | m x Ømm | kg |
| | ton | | | | | | |
| DS.0.BHW.1200 | 0.55 | 0.39 | Verzinkter Stahl / Acier galvanisé | 180 | 4:1 | 20 x 5 | 3.3 |
| DS.0.BHW.1800 | 0.82 | 0.56 | | 190 | 5:1 | 20 x 7 | 8 |
| DS.0.BHW.2600 | 1.2 | 0.84 | | 190 | 9:1 | 13 x 8 | 11.5 |
| DS.0.BHW.1200RV | 0.44 | 0.31 | Edelstahl / Acier inoxydable | 180 | 4:1 | 20 x 5 | 3.3 |
| DS.0.BHW.1800RV | 0.66 | 0.45 | | 190 | 5:1 | 20 x 7 | 8 |
| DS.0.BHW.2600RV | 0.96 | 0.67 | | 190 | 9:1 | 13 x 8 | 11.5 |

Technische Daten / Spécifications

| | |
|------------------------------------------|-------------------------------------------------------------------------------------------------------------------------------------|
| DGUV/BGV Lasttyp / Type de charge | Güter, darf nicht zum Heben von Personen verwendet werden / Marchandises, ne peuvent pas être utilisées pour soulever des personnes |
| Überlastschutz / Protection de surcharge | Kein Überlastschutz / Pas de protection contre les surcharges |

Abmessungen / Dimensions

| Artikelnummer | A | B | C | D | E | F | G | H |
|--------------------|-----|-----|-----|----|-----|-----|----|----|
| Code de l'article | | | | | | | | |
| DS.0.BHW.1200 (RV) | 138 | 88 | 156 | 48 | 208 | 110 | 46 | 57 |
| DS.0.BHW.1800 (RV) | 193 | 107 | 203 | 60 | 319 | 110 | 53 | 60 |
| DS.0.BHW.2600 (RV) | 240 | 127 | 216 | 75 | 319 | 110 | 54 | 63 |