



## Elektrischer Kettenzug US / Palan électrique à chaîne US

## Eigenschaften

- » Ausgelegt für eine Vielzahl von gewerblichen Anwendungen.
- » Einfache Handhabung und hohe Transportfähigkeit durch geringes Gewicht.
- » Schwenkbarer Lasthaken mit Hakensicherung.
- » Betriebsfertig geliefert mit Steuerschalter, Stromkabel und Kettenbehälter.
- » Erfüllt die Maschinenrichtlinie 2006/42/EG. Geliefert mit Prüfzeugnis, CE Konformitätserklärung und Betriebsanleitung.

## Caractéristiques

- » Convient à une large gamme d'applications commerciales.
- » Utilisation facile avec grande facilité de transport grâce au poids léger
- » Crochet de charge pivotant avec linguet de sécurité.
- » Livré prêt à l'emploi avec boîte de commande, câble d'alimentation et boîte à chaîne.
- » Conforme à la Directive Machines 2006/42/CE. Livré avec certificat de contrôle, déclaration CE de conformité et mode d'emploi.



CZ.0.US

Technische Daten / Spécifications								
Artikelnummer	Tragfähigkeit	Hubgeschwindigkeit	Lastkette	Kettenstränge	Leistung	Eigengewicht	Zusatzgewicht	
Code de l'article	Capacité	Vitesse de levée	Chaîne de levage	Nombre de brins	Puissance	Poids net	Poids supplémentaire	
	ton	m/min	Øxmm		kW	kg	kg/m	
CZ.0.US.901	0,5	5	6,3 x 19	1	1,3	16	0,9	
CZ.0.US.902	1	2,5	6,3 x 19	2	1,3	17	1,8	
CZ.0.US.903	1	4	7,1 x 20,2	1	2	26	1,1	
CZ.0.US.904	2	2	7,1 x 20,2	2	2	31	2,2	

Technische Daten / Spécifications	
Betriebsspannung / Tension de fonctionnement	230V / 50-60Hz / 1Ph (110V auf Anfrage/sur demande)
Hubgeschwindigkeit / Vitesse de levée	Haupthub / Simple vitesse
Lastkette / Chaîne de levage	Lastkette nach EN 818-7-DAT/DT / Chaîne de levage selon EN 818-7-DAT/DT
Steuerkabel / Câble de commande	Standard ≈6 Meter / Standard ≈6 mètre
Stromkabel / Câble d'alimentation	≈5 Meter mit Schuko-Stecker / ≈5 mètre avec prise
Schutzart Gehäuse / Protection du boîtier	IP 54
Schutzart Steuerschalter / Protection de la commande	IP 65
Triebwerksgruppe / Classification	M4/1Am (ISO/FEM)
Einschaltdauer / Starts pro Stunde / cycle de service / Démarrages par heure	30% / 180
Isolationsklasse / Classe d'isolation	F
Einsatztemperatur / Température de fonctionnement	-10°C - +40°C
DGUV/BGV Lasttyp / Type de charge	Güter, darf nicht zum Heben von Personen verwendet werden / Marchandises, ne peuvent pas être utilisées pour soulever des personnes

Sicherheit / Protection	
Steuerschalter / Commande	Direktsteuerung mit Not-Aus / Interrupteur de commande pendentif 230V avec bouton d'arrêt d'urgence
Überlastschutz / Protection de surcharge	Extern einstellbare Rutschkupplung / Embrayage à friction réglable de l'extérieur
Bremse / Frein	Mechanische Bremse / Frein mécanique
Endabschalter / Fin de course	US.901 + 902: Kein Endabschalter, geschützt durch Rutschkupplung / Pas d'interrupteur fin de course, protégé par l'embrayage à friction US.903 + 904: Elektromagnetischer oberer Endabschalter, untere Hakenposition geschützt durch Rutschkupplung / Fin de course électromagnétique supérieure, limite inférieure protégée par embrayage à friction
Überhitzungsschutz / Protection thermique	Kein Überhitzungsschutz / Pas de protection



Elektrischer Kettenzug US / Palan électrique à chaîne US

Optionales Zubehör / Accessoires en option



CP0.CEC.0010

**10m Verlängerungskabel / 10m Câble d'extension**  
Zum Verlängern des Steuerkabels. (max. 2x pro Winde)  
Pour rallonger le câble de commande. (max. 2x par treuil)



CZ.JACKET

**Schutzhülle / Housse de protection \***  
Zum zusätzlichen Schutz vor Wind und Wetter.  
Pour une protection supplémentaire contre le vent et les intempéries.

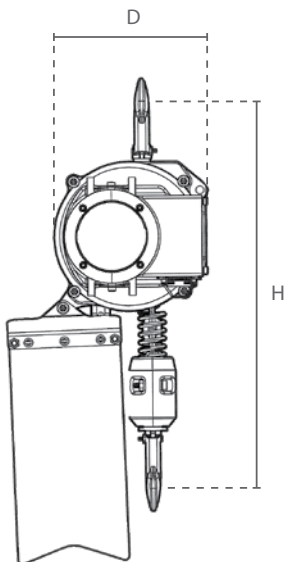


CZ.BOX.US

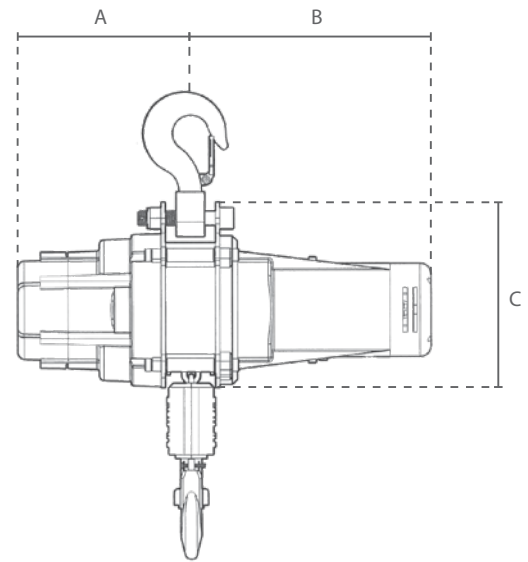
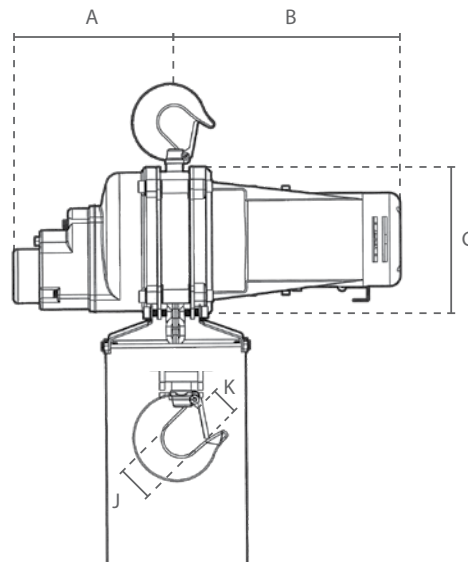
**Aufbewahrungsbox / Boîte de rangement \***  
Zur bequemen Aufbewahrung und Transport.  
Pour un stockage et un transport pratiques.

Eigengewicht / Poids net	Abmessungen / Dimensions
kg	mm
24	670 x 580 x 480

\* nur für / uniquement pour US.901 + 902



CZ.0.US.901 & 902



CZ.0.US.903 & 904

Artikelnummer Code de l'article	Abmessungen / Dimensions						
	A	B	C	D	H	J	K
CZ.0.US.901	175	245	165	160	480	38	21
CZ.0.US.902	175	245	165	160	500	38	21
CZ.0.US.903	191	265	206	212	500	39	29
CZ.0.US.904	191	265	206	214	594	46	37