



Hebelzug / Palan à levier

Eigenschaften

- » Wartungsfreundliches Design. Bremse und Getriebe sind einfach zugänglich.
- » Getriebe geführt von hochwertigen Lagern.
- » Präzisionsgefertigte Wellen, Kettennuss und Zahnräder ermöglichen reibungslosen Betrieb.
- » Hochfestes Doppelgehäuse bietet Schutz vor Staub und Wasser.
- » Robustes Gehäuse, hält äußeren Stößen stand, ohne die Ausrichtung der Lager zu beschädigen.
- » Ergonomischer Hebel mit Gummigriff.
- » Optimierte Lastkettenführung.
- » Kettenfreilaufschaltung.
- » 1,5 und 3 Meter Hub sind Standard Lagerartikel. Andere Hubhöhen auf Anfrage lieferbar.
- » Erfüllt die Maschinenrichtlinie 2006/42/EG. Geliefert mit Prüfzeugnis, CE Konformitätserklärung und Betriebsanleitung.

Caractéristiques

- » Système d'entretien facile. Le frein et la boîte de vitesses sont facilement accessibles.
- » Transmission guidée par des paliers de haute qualité.
- » Des arbres, des pignons et des roues dentées fabriqués avec précision assurent un fonctionnement sans faille.
- » Un double boîtier à haute résistance offre une protection contre la poussière et l'eau.
- » Boîtier robuste, résistant aux chocs extérieurs sans endommager l'alignement des paliers.
- » Levier ergonomique avec poignée en caoutchouc.
- » Guidage optimisé de la chaîne de levage.
- » Roue libre en chaîne.
- » Les courses de 1,5 et 3 mètres sont des articles standard en stock. Autres hauteurs de levage disponibles sur demande.
- » Conforme à la Directive Machines 2006/42/CE. Livré avec certificat de contrôle, déclaration CE de conformité et mode d'emploi.



Technische Daten / Spécifications								
Artikelnummer	Tragfähigkeit	Lastkette	Kettenstränge	Testbelastung	Kraftaufwand bei Vollast	Hebeldrehungen für 1m Hub	Eigengewicht	Zusatzgewicht
Code de l'article	Capacité	Chaîne de levage	Nombre de brins	Charge de test	Effort pour chargement max	Levier tourne pour 1m de levage	Poids net	Poids supplémentaire
	ton	Øxmm		kN	N		kg *	kg/m **
DY.0.0550750	0.75	6 x 18	1	9.2	140	51	5.1	0.9
DY.0.0551500	1.5	8 x 24	1	18.4	240	47	8.9	1.5
DY.0.0553000	3	10 x 30	1	36.8	320	60	15.4	2.3
DY.0.0556000	6	10 x 30	2	73.5	340	120	23.4	4.6
DY.0.0559000	9	10 x 30	3	110.3	360	179	31.3	6.9

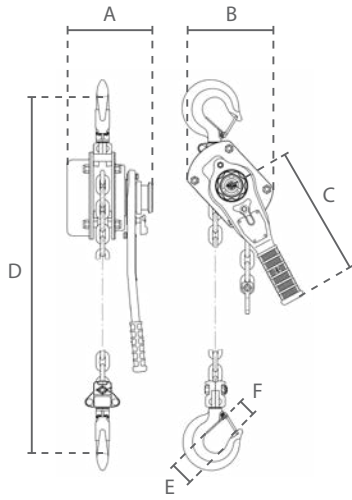
* ohne Lastkette / sans chaîne de charge ** pro Meter Hubhöhe / par mètre hauteur de levage

Technische Daten / Spécifications	
Haken / Crochets	Geschmiedete Stahlhaken mit Hakensicherung / Crochets en acier forgé avec linguet moulé
Lastkette / Chaîne de levage	Verzinkte Lastkette nach EN 818-7-T / Chaîne de levage galvanisée selon EN 818-7-T
Einsatztemperatur / Température de fonctionnement	-10°C - +60°C
ATEX Bereich / ATEX zone	nicht geeignet / ne convient pas
DGUV/BGV Lasttyp / Type de charge	Güter, darf nicht zum Heben von Personen verwendet werden / Marchandises, ne peuvent pas être utilisées pour soulever des personnes

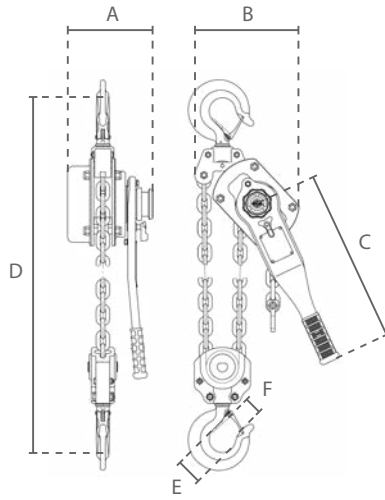
Sicherheit / Protection	
Überlastschutz / Protection de surcharge	Kein Überlastschutz / Pas de protection contre les surcharges
Bremse / Frein	Selbstständige Sicherheits-Lastdruckbremse mit doppelten Bremsscheiben und Sperrklinken. / Frein de sécurité automatique avec deux disques de friction et cliquets



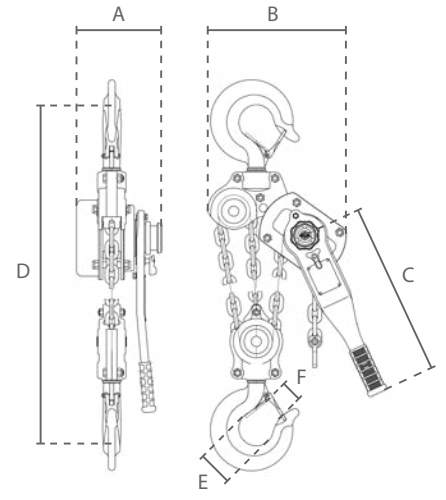
Abmessungen / Dimensions



0.75 - 3 ton



6 ton



9 ton

DELTA RED

		Abmessungen / Dimensions					
Tragfähigkeit / Capacité ton		A	B	C	D	E	F
0.8		160	133	250	320	38	26
1.6	30kN	182	157	270	365	48	29
3.2	60kN	208	210	430	490	58	39
6.3		208	253	430	583	65	43
9		208	338	430	830	85	58



DELTA YELLOW

		Abmessungen / Dimensions					
Tragfähigkeit / Capacité ton		A	B	C	D	E	F
0.75		148	135	290	320	37	26
1.5		176	162	420	380	45	33
3		195	211	420	480	50	38
6		195	254	420	620	64	48
9		195	319	420	700	85	50



DELTA GREEN

		Abmessungen / Dimensions					
Tragfähigkeit / Capacité ton		A	B	C	D	E	F
0.75		155	135	285	320	37	30
1.5		180	155	370	380	45	36
3		215	200	410	480	50	40
6		215	200	410	600	64	50
9		215	330	410	700	85	58

